

CHAMP-FX2 DSP-процессор формата VPX (VITA 46) на базе FPGA Xilinx Virtex 5 LXT

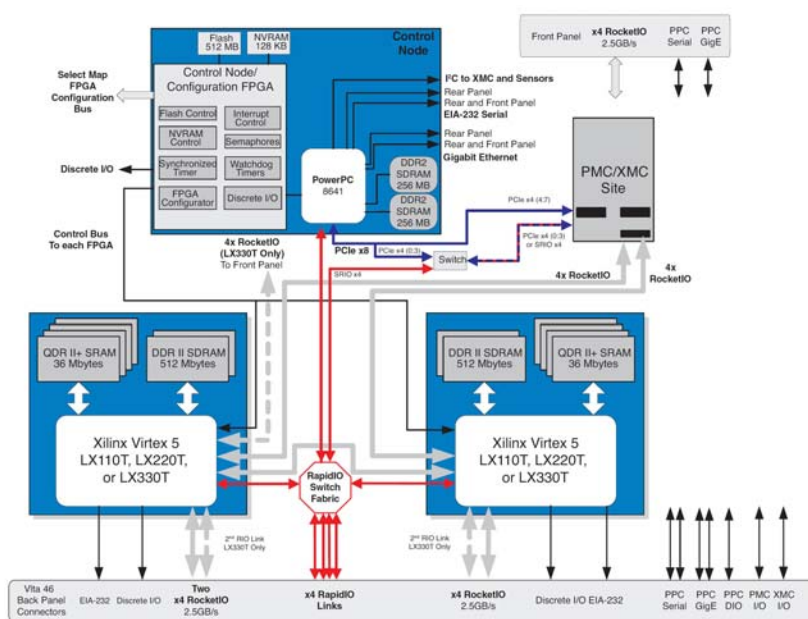


Curtiss-Wright's first FPGA-based 6U VPX/VPX-REDI engine, the CHAMP-FX2, features Dual Xilinx Virtex-5 FPGAs.

Компания Curtiss-Wright Controls Embedded Computing - производитель встраиваемых компьютерных плат и систем для военных применений, выпустила процессор цифровой обработки сигналов **CHAMP-FX2**, построенный на базе FPGA Xilinx Virtex 5 LXT и двухядерного микропроцессора Freescale PowerPC/AltiVec MPC8641D.

Процессор CHAMP-FX2 выпускается в формате 6U VPX (VITA 46) и содержит:

- две FPGA Xilinx Virtex 5 LX110T, LX220T или LX330T
- 512MB DDR2 SDRAM и 36MB QDR-II+ SRAM на каждую FPGA
- четыре четырехполосных (x4) порта Serial RapidIO на разъеме VPX-P1
- восьмипортовый коммутатор Serial RapidIO
- микропроцессор MPC8641D 1ГГц
- 512MB/1GB ECC DDR2 SDRAM (8641D)
- 512MB Flash (8641D)
- 2xGbE, 2xRS232/RS422, 16бит дискретного в/в
- слот расширения ХМС/PMC (VITA 42)
- датчики температуры и потребляемой мощности
- JTAG-порт



Плата CHAMP-FX2 выпускается в расширенном диапазоне температур -40..+85C в исполнениях для воздушного и кондуктивного охлаждения, а также в варианте исполнения VPX-REDI (VITA 48) с защитным кожухом.

Для разработки схемотехники FPGA и программного обеспечения MPC8641D поставляется комплект разработчика Continuum FXtools и BSP для операционных систем VxWorks и Linux.

Другие продукты Curtiss-Wright CEC в формате VPX:

- VPX6-185** Одноплатный компьютер формата VPX 6U на базе двухядерного микропроцессора PowerPC Freescale MPC8641D
- VPX6-125** Одноплатный компьютер формата VPX 3U на базе двухядерного микропроцессора POWER PA Semi PA6T-1682M
- VPX3-1251** Одноплатный компьютер формата VPX 3U на базе двухядерного микропроцессора Intel Core Duo
- CHAMP-AV6** DSP-процессор формата 6U VPX на базе четырех двухядерных микропроцессоров Freescale PowerPC/AltiVec MPC8641D
- VPX3-215** Носитель на один мезонинный модуль PMC/XMC в формате VPX 3U
- VPX6-215** Носитель на два мезонинных модуля PMC/XMC в формате VPX 6U
- VPX6-905** Настольный 6-слотный конструктив для разработки и отладки VPX-систем

Компания Curtiss Wright Controls Embedded Computing образована в 2004 году после слияния шести ведущих производителей встраиваемых плат и систем для военных применений: **Dy4 Systems, VISTA Controls, Synergy Microsystems, Systran, Peritek и Primagraphics**. В спектре продуктов Curtiss Wright CEC одноплатные компьютеры, процессоры цифровой обработки сигналов, процессоры графики и видеоизображений с радаров, коммуникационные процессоры, коммутаторы/маршрутизаторы, устройства записи/хранения данных, корпуса и готовые специализированные подсистемы.

Представитель Curtiss Wright Controls Embedded Computing в России - компания AVD Systems
тел: (495) 148-9677, 8-916-194-4271, email: avdsys@aha.ru, www.avdsys.ru